

3006200040

## VSP-5008

Module tampon ATEX



Certification ATEX

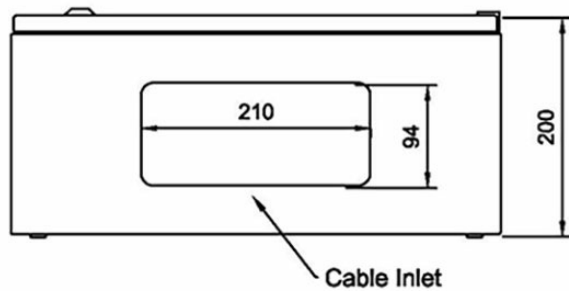
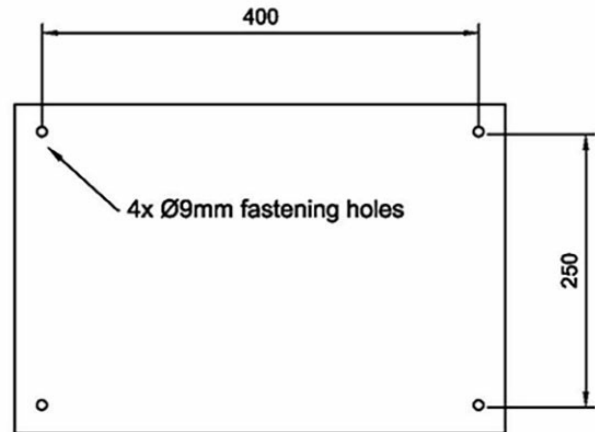
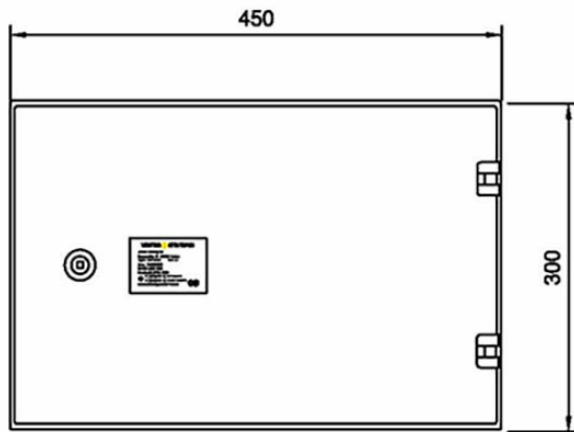
## Description

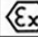
- ✓ Module tampon à sécurité intrinsèque pour montage dans un espace sûr
- ✓ Supporte jusqu'à 12 postes secondaires - VSP-512
- ✓ 4 sorties 24 VDC pour le raccordement de modules de signalisation ATEX
- ✓ 8 sorties de signal d'appel
- ✓ Fourni dans une armoire en métal conçue pour un montage en applique
- ✓ Peut être fourni avec jusqu'à 4 barrières Zener pour sondeur 24 VDC en zone 0
- ✓ 1 barrière Zener par sondeur

Articles pour modules tampons avec barrière Zener supplémentaire :

- ✓ VSP-5008/1 avec 1 barrière Zener
- ✓ VSP-5008/2 avec 2 barrières Zener
- ✓ VSP-5008/3 avec 3 barrières Zener
- ✓ VSP-5008/4 avec 4 barrières Zener

## Technical Dimensions



 ATEX Approved product
Certification body Nemko
Certificate no. Nemko: 05 ATEX 1059
Protection system II (1)G [EEx ia] IIC Ta: 60°C

# Spécifications

## GÉNÉRAL

Dimensions (LxHxP)	450 x 300 x 200 mm
Montage	Mural
Poids	11,0 kg
Boîtier	Armoire en acier
Couleur	Beige / RAL 7032
Entrée de câble	Entrée de câble prédécoupée sur la partie inférieure
Connexions	Borniers à vis
Tension de fonctionnement	24 VDC
Protection ATEX	Ex II (1) G EEx ia IIC T6
Conformité	Nemko 05ATEX1059
Indice de Protection IP	IP-44

RÉFÉRENCE	DESCRIPTION	POIDS À L'EXPÉDITION
3006200040	Module tampon avec la capacité d'appeler 8 postes principaux dans un espace sûr	11,0 kg
Articles liés :		
3006200044	Téléphone à sécurité intrinsèque pour montage en applique, 12 positions, IP-44, EEX ia IIC T6	1,8 kg
3006200046	Casque à sécurité intrinsèque avec microphone On/Off, câble 10 m et clip de ceinture MT7H79F-501- FL5255	0,5 kg
3006100010	Gyrophare ATEX Bleu 24 VDC IP 67 1	2,45 kg

3006102010	24 VDC, IP-67, 1 presse-étoupe BEX-24B	2,45 kg
3006102011	Gyrophare ATEX Orange 24 VDC, IP-67, 1 presse-étoupe BExBG05D	
3006102012	Gyrophare ATEX Rouge 24 VDC, IP-66, 1 presse-étoupe	
3006102015	Gyrophare ATEX Orange 220 VAC, IP- 66, 1 presse-étoupe	2,75 kg
3006102029	Signal sonore ATEX 24 VDC, IP-66, II 2 G EEx de IIC T6 DHW2	6,0 kg
3006102080	Signal sonore ATEX 230 VAC, 50/60 Hz , IP- 66, II 2 G EEx de IIC T DHW1	6,0 kg
DHH1-230	Klaxon de signalisation ATEX 230 VAC, 50/60 Hz, IP-66 -II 2 G EEx DE IIC T6	5,5 kg
1020600992	Boîte de relais IRR-3 24 VDC ou 220 VAC pour appareil de signalisation - IP-66	0,35 kg

## Used With



### VSP-512

Poste secondaire à sécurité  
intrinsèque