

3006100088

VML-1520

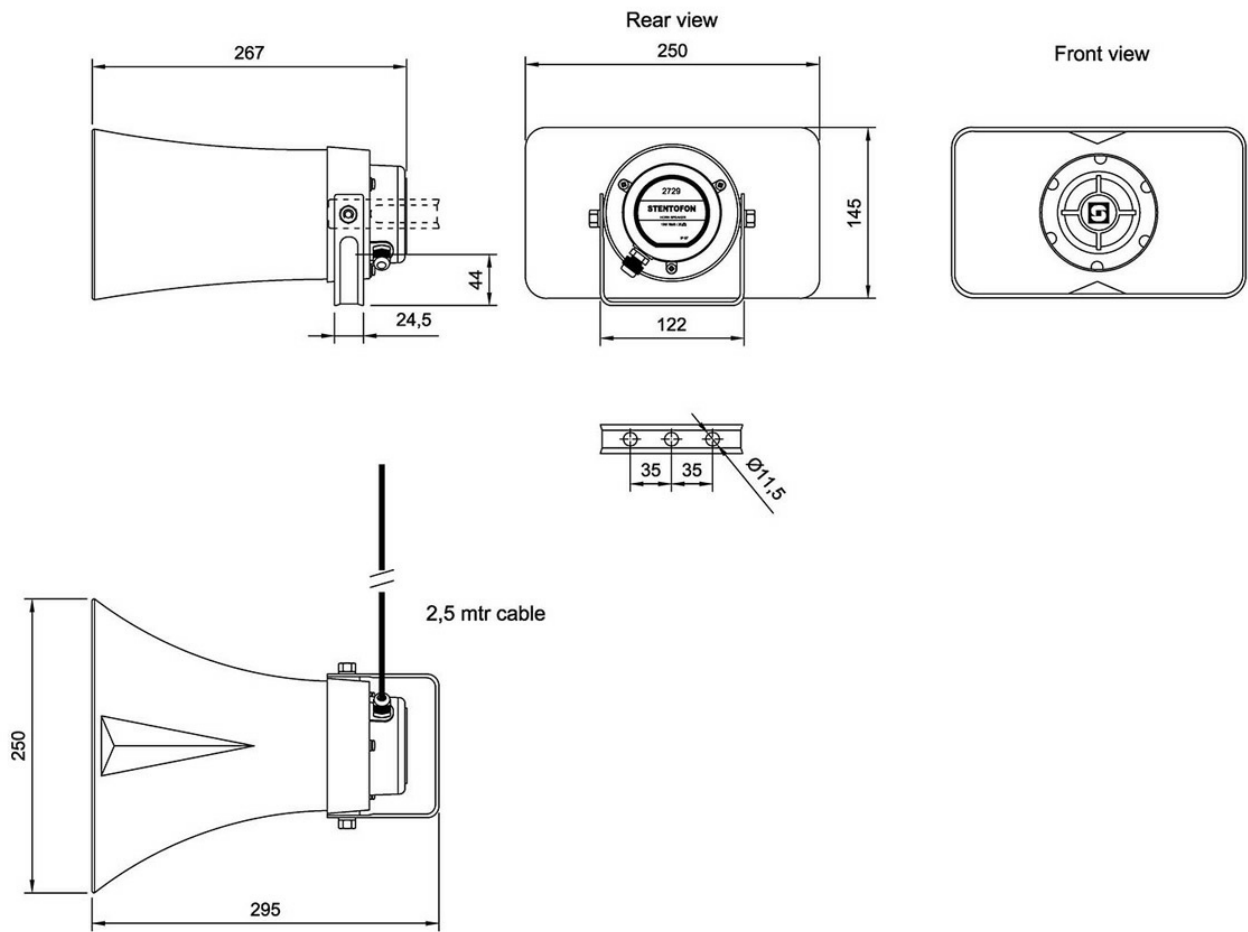
Haut-parleur à chambre de compression 15W, 20 OHM, waterproof



Description

- ✓ Haut-parleur à chambre de compression 15 W, 20 Ohm destiné à une utilisation générale
- ✓ Parfait pour une utilisation sur le pont, dans la salle des machines, etc.
- ✓ A utiliser avec les postes Talk-Back ou l'ACM

Technical Dimensions



Spécifications

GÉNÉRAL

| | |
|---|--|
| Dimensions (LxHxP) | 250 x 145 x 270 mm |
| Températures de fonctionnement | De -40°C à +55°C |
| Humidité supportée | De 0% à 95% |
| Matériau / Finitions | ABS, gris |
| Montage | Équerre, Acier inoxydable : type 304 |
| Câblage | Câble 2,5 m |
| Poids | 1,35 kg |
| Puissance nominale | 15 W rms |
| Puissance de niveau de pression acoustique (SPL) à 1kHz | 106 dB / 1 W / 1 m - 118 dB / 15 W / 1 m |
| Gamme de fréquence | 275 - 7000 Hz |
| Indice de Protection IP | IP-67 |