

2213000300

VAF-1

Téléphone analogique encastré avec sortie de relais



## Description

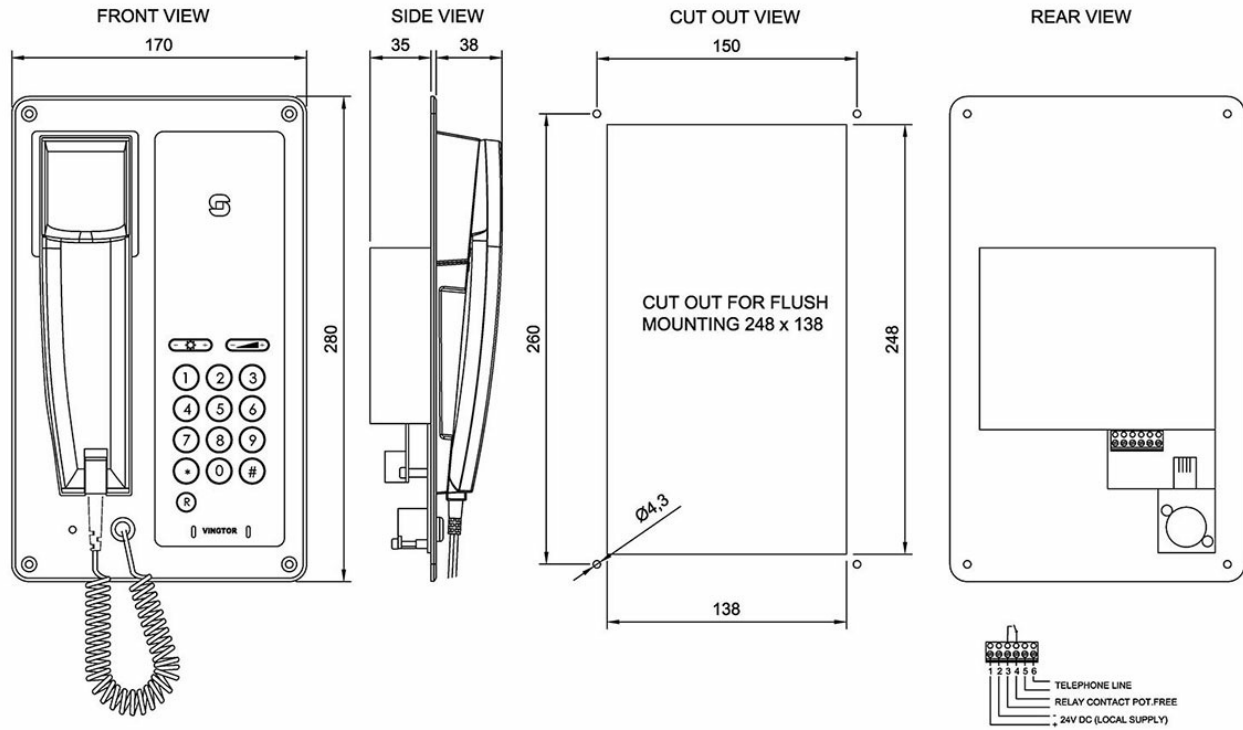
- ✓ Console téléphone pour Bridge et ECR
- ✓ Supporte DTMF
- ✓ Choix de la sonnerie si vous disposez de plusieurs téléphones dans le même espace
- ✓ Conception solide adaptée à une utilisation en milieu maritime
- ✓ Réglage du rétroéclairage
- ✓ Volume ajustable
- ✓ Sortie de relais

Le téléphone analogique encastré VAF-1 développé par Vingtor-Stentofon est conçu pour fonctionner avec le système ACM. Grâce à sa conception solide et au maintien magnétique du combiné, il convient parfaitement à une utilisation à bord des navires, que ce soit sur le pont ou dans la salle de contrôle.

Avec son clavier complet qui inclut une touche R, ce téléphone est très facile à manier. Le rétroéclairage des touches et le volume du combiné sont ajustables.

Le téléphone comporte une sortie de relais interne qui peut être utilisée pour raccorder une unité externe de notification d'appel par sonnerie

## Technical Dimensions



# Spécifications

## GÉNÉRAL

Dimensions (HxLxP)	170 x 280 x 84 mm
Poids	0,6 kg
Matériaux	Cadre en aluminium
Environnement	IP-22
Connecteur	Bornier à vis
Tension de sonnerie	45-110 V, 25-50 Hz
Sorties	1 sortie de relais à contact (activé pendant la sonnerie signalant un appel entrant)
Alimentation	24V DC pour le rétroéclairage
Buzzer tone	Piezo acoustic sound ringer
Touche R	Flash time selectable by jumper, 100 ms par défaut
Clavier	Clavier complet 0-9 (*), (#) et touche R