



1008318240

TEIV-4+ Interphone avec espace pour lecteur

Turbine Etendu IP Vidéo avec espace pour lecteur de carte RFID

L'interphone Turbine Etendu IP Vidéo avec lecteur de cartes RFID combine des fonctions audio et vidéo de haute qualité et un espace pour les principaux lecteurs de cartes tiers, offrant ainsi une solution de communication polyvalente pour toutes les situations.

- ✓ Installation facile des lecteurs gérés par le contrôle d'accès et intégration transparente avec d'autres systèmes de sécurité
- ✓ Comprend un espace pour les lecteurs de cartes tiers (tels que HID , Elatec...)
- ✓ Technologie audio puissante comprenant une pression sonore élevée, un contrôle automatique du volume et un système actif de réduction de l'écho sonore.
- ✓ Vidéo HD avec une résolution Vidéo HD jusqu'à 1080p
- ✓ Objectif grand angle
- ✓ Plateforme matérielle haute performance avec 4 cœurs de CPU Cortex-A53 et 512MB LPDDR4 RAM
- ✓ Conforme ONVIF
- ✓ Conforme Cybersécurité

 Zenitel ConnectPRO

Poste vidéo



Interphone d'accès



SIP

 ONVIF Conformant

Interphonie certifiée UL

 IC-EDGE

IC-Edge



IP-66



IK08



Qualité de voix HD



Suppression de Bruit Active

Vidéo



H.264

Description

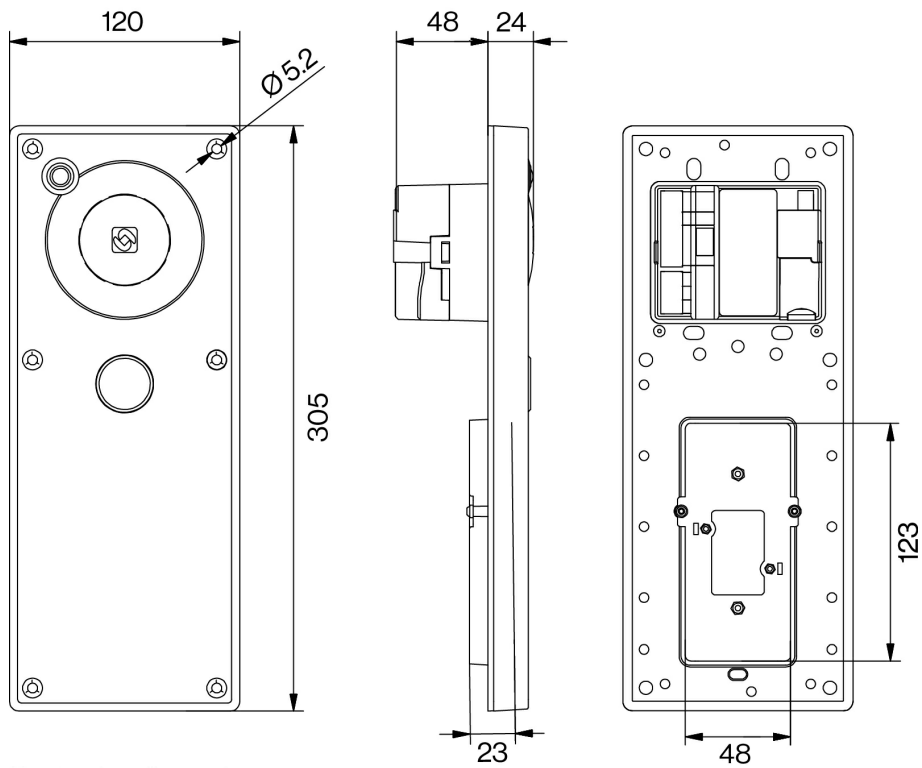
Le TEIV-4+ est conçu avec la dernière plate-forme d'interphonie de Turbine Vidéo, offrant un interphone vidéo avec un espace de montage réservé pour les lecteurs de cartes (par exemple HID Signo 20 , Palon Compact Legic TWN4 PCB).

Toutes les interphones IP de la série Turbine utilisent les dernières technologies pour créer une qualité audio inégalée. Voici quelques-unes des nombreuses caractéristiques : Qualité vocale HD, Open Duplex, annulation active du bruit, microphone MEMS, amplificateur de classe D de 10 W et grille de haut-parleur de conception unique. Ces caractéristiques, associées à l'expérience de plusieurs décennies de notre société en matière de technologie acoustique, ne sont que quelques-uns des nombreux facteurs qui contribuent à notre qualité audio supérieure. La gamme d'interphones vidéo IP Turbine étend cet ensemble de fonctionnalités avec la vidéo HD à large champ de vision, le PTZ numérique et la prise en charge des formats H.264 et MJPEG.

- ✓ Plateforme matérielle haute performance avec 4 cœurs de CPU Cortex-A53 et 512MB LPDDR4 RAM
- ✓ Conception anti-vandalisme
- ✓ IP66- Résistant à la saleté, à la poussière et à l'eau (avec le boîtier TA-33)
- ✓ Peut fonctionner en mode SIP, IC-EDGE et ICX-AlphaCom

[Voir Zenitel Wiki pour plus d'information](#)

Technical Dimensions



Toutes les dimensions en mm

Spécifications

AUDIO

Puissance de niveau de pression acoustique (SPL) à 1 m en mode open duplex	90 dB
SPL à 1 m en half-duplex	100 dB
SPL à 1 m en distribution de programme audio et annonce vocale	100 dB
Annulation du bruit - Suppression de bruit musical	Oui
Codecs	G.711, G.722, G.729
Gamme de fréquence, Codec G.722	200 Hz – 7000 Hz
Technologie audio	Modes: Full open duplex, open duplex commuté Tampon de gigue adaptatif Générateur local de tonalité Mixage audio – Conversations et appels de groupe Détection de niveau du son, Alarme au cri (uniquement sur AlphaCom / ICX AlphaCom) Contrôle automatique du gain (microphone)
Amplificateur interne	10 W class D
Haut-parleur interne	10 W
Technologie du microphone	MEMS numérique, microphone omnidirectionnel
Contrôle automatique du volume (AVC)	Oui
Annulation de l'écho acoustique (AEC)	Oui

VIDEO

Capteur d'images	1/2.5" RGB CMOS
Lentille	F 2.0, iris fixe
Sensibilité à la lumière	Jusqu'à 1 lux
Résolution	240 / 480p / 960x720p / 1440x1080p*
Résolution	240 / 480p / 960x720p / 1440x1080p*
Codecs supportés	MJPEG, H.264 ***
PTZ numérique	Oui
Zoom numérique	Jusqu'à 4x
Champ de vision	horizontal = 145 degrés, vertical = 109 degrés ****
Flux de vidéos simultanées	6 (1x SIP H.264, 2x HTTP MJPEG, 3x sessions RTSP)
	* MJPEG ne prend pas en charge les résolutions 720p et 1080p.
	** 30 FPS n'est pris en charge qu'en mode H.264, tandis que MJPEG est limité à 10 FPS.
	*** Le mode ICX AlphaCom prend en charge uniquement le mode RTSP H.264, tandis que les autres modes prennent en charge SIP H.264.
	**** FoV dépend du mode vidéo (peut être sujet à changement)

MATÉRIEL

Connecteur Ethernet	1 x RJ-45
Autres connecteurs	Sans outil, borne à pincement sur ressort, anti-vibration
Entrées et sorties générales	6 (configurable)
Sorties	12mA en tant que driver de LED
Type de relais (NO+NC+COM)	2A, 60W, SELV
Options alimentation	PoE, PoE+
PoE (Power over Ethernet)	IEEE 802.3af standard, IEEE 802.3at
Consommation de puissance	Au repos 3,5 W, max 12 W (selon le volume)
Sortie de ligne audio/ Signal de boucle inductive	0 dBV
Rétro-éclairage de touche	LED
Indication d'appel	Icônes / couleurs selon la réglementation concernant les malentendants

PROCESSEUR / CHIPSET

Cœurs de processeur	4 x Cortex-A53
Vitesse d'horloge du processeur	1.6 GHz
RAM	512 MB LPDDR4
Flash	1 GB
Encodeur vidéo	MJPEG, H.264
Double image	Oui

CONSTRUCTION

Dimensions (HxLxP)	305 x 120 x 72,5mm
Dimensions avec montage encastré (HxLxP)	305 x 120 x 24 mm
Dimensions avec montage en applique (HxLxP)	305 x 120 x 86 mm
Espace pour le lecteur de cartes	123 x 48 x 23 mm
Poids	1.05 kg
Face avant	2 mm PMMA, impression en couleur au dos
Base / cadre	3 mm alliage d'aluminium - A413.0, AlSi12Fe, peint
Capot de protection électronique	Polycarbonate (semi transparent)
Joint	TPV
Support de fixation	Acier SECC
Touche	3 mm Polycarbonate (transparent)
Longueur d'enfoncement du bouton	1.25 mm
Force d'activation de la touche	350 gf
Cycles de pression avant défaut	300 000
Protection du HP contre la pénétration d'objets de large diamètre	Grille du haut-parleur 3D en aluminium moulé
Protection du HP contre la pénétration d'objets de petit diamètre	Acier inoxydable, acoustiquement transparent
Conception anéchoïque	La conception anéchoïque à flux ouvert élimine les «ondes stationnaires»

MISE EN RÉSEAU ET PROTOCOLES

Protocoles	IPv4 (avec DiffServ), SIP, TCP, UDP, HTTPS, TFTP, RTP, RTSP, RTCP, SRTP, DHCP, SNMP, Vingtor-Stentofon CCoIP®, NTP, ONVIF, WS-Discovery
Protocoles LAN	Power over Ethernet (IEEE 802.3 a-f), Power over Ethernet (IEEE 802.3at), Sécurité réseau(IEEE 802.1x)
Management et opération	HTTP/HTTPS (configuration Web). DHCP et IP statique. Mise à jour logicielle automatique à distance. Surveillance centralisée
Fonctions de supervision avancées	Ex : test réseau, test de tonalité, rapports d'état (uniquement sur AlphaCom et ICX AlphaCom)
Support SIP	RFC 3261 (SIP standard) RFC 3515 (SIP refer) RFC 2976 (SIP info), SIP utilisant TLS, RFC 5630 SIPS URI scheme
Support DTMF	RFC 2833, 2976 (SIP info)
Intégration et API	AlphaCom, Scripting (plugins)

ENVIRONNEMENT ET CONFORMITÉ

Indice de Protection IP	IP-66, conformément à la norme EN 60529 (applicable avec un boîtier applique TA-33)
Températures de fonctionnement	-30° à 70° C / -22° à 158 ° F
Températures de stockage	-40° à 70° C / -40° à 158 ° F
Humidité supportée	< 95% (sans condensation)
Resistant UV	Oui
CEM	CE et FCC Part 15

CERTIFICATIONS

Conforme ONVIF	Profile S
----------------	-----------

AUTRES SPÉCIFICATIONS

Information sur adresse IP	Adresse IP donnée par diction vocale après le démarrage du système
Durée de vie du bouton	> 1 000 000 cycles
Pays de fabrication	Pologne

Accessoires



Bouton sensitif



TA-33

Boîtier applique pour Turbine Etendu



TA-34

Boîtier d'encastrement pour Turbine Etendu

Used With



ITSV-4

Téléphone vidéo IP HD avec écran 5"



ITSV-5

Poste IP tactile avec vidéo HD