



1008140330

TA-33

Boîtier applique pour Turbine Etendu

Boîtier applique pour Turbine TEIV+



IP-66



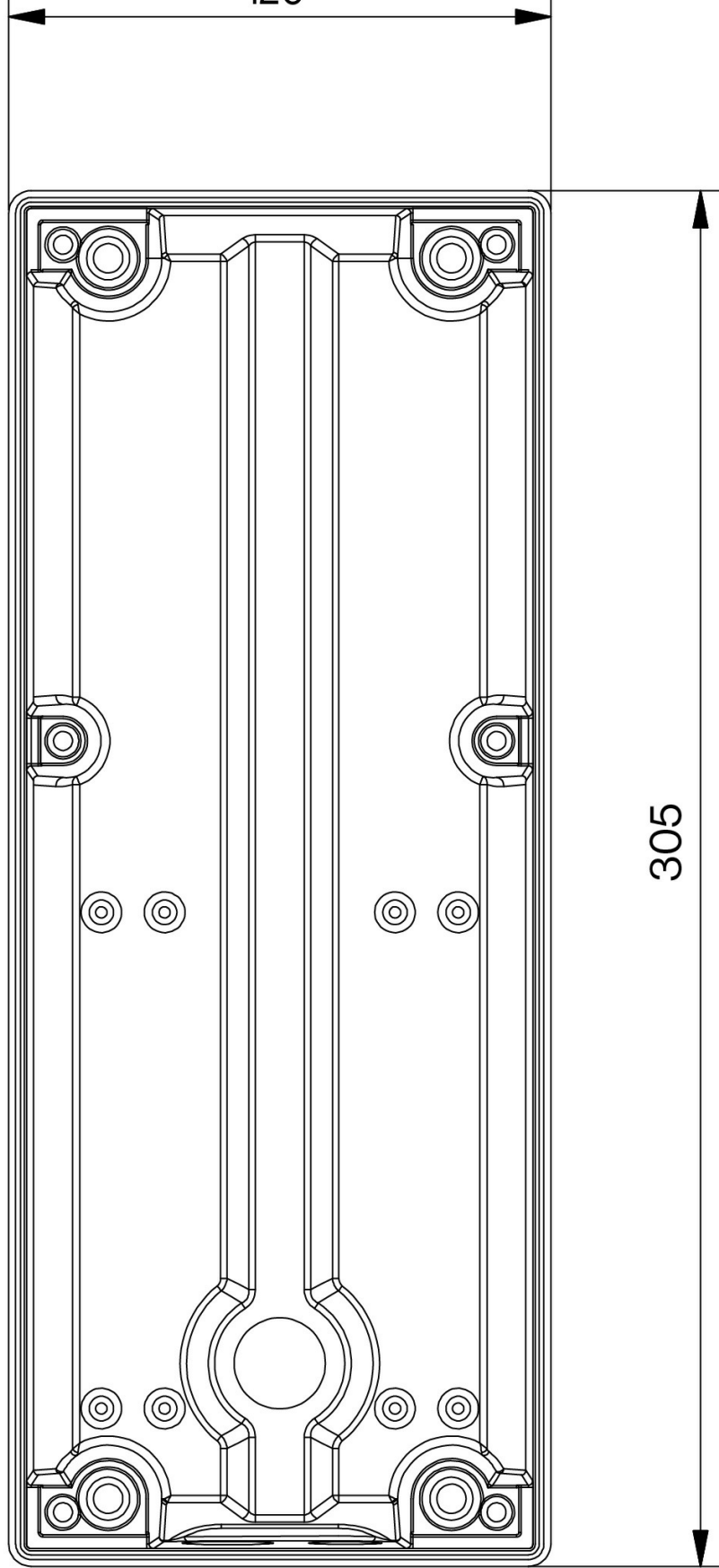
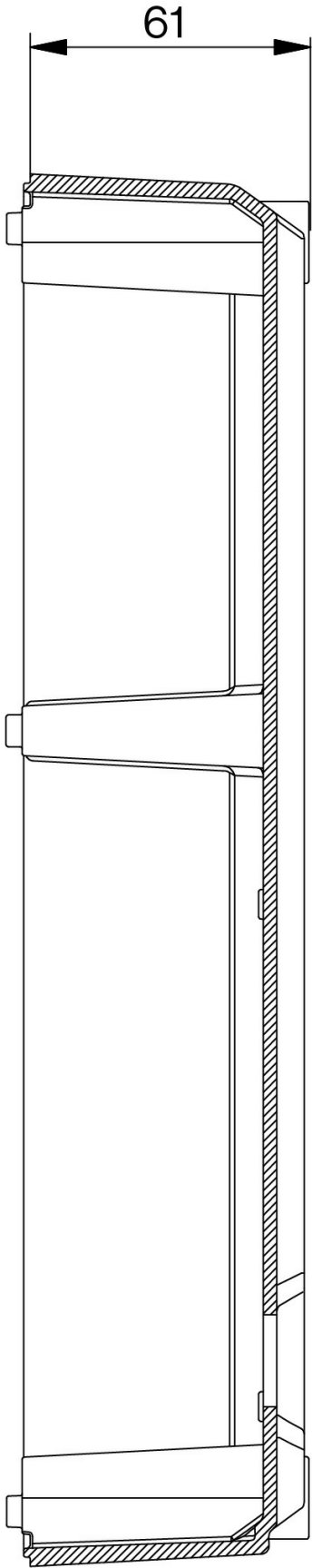
IK10

Description

Boitier applique en aluminium moulé

Technical Dimensions

120



Spécifications

MECANIQUE

Dimensions (LxHxP):	120 x 305 x 62mm
Poids:	1.05kg
Indice de protection	IP-66, testé suivant la norme EN 60529
Indice de protection IK	IK 10, testé suivant la norme EN 62262
Matériau	Alliage d'aluminium - AISi12 (EN AB-44200, DIN230), peint
Finition	IGP-DURA@pol 681T, Gris RAL 9007. Couleurs personnalisées possibles*
	*Veuillez contacter notre bureau de vente local pour plus de détails.

Used With



TEIV-4+ Interphone
avec espace pour
lecteur

Turbine Etendu IP Vidéo
avec espace pour lecteur
de carte RFID



TEIV-1+ Interphone à
clavier

Turbine Etendu IP Vidéo
avec clavier et afficheur