



1008140010

TA-1

Boîtier applique compact pour Turbine

Boîtier applique pour montage mural de toutes les postes de la gamme compacte Turbine

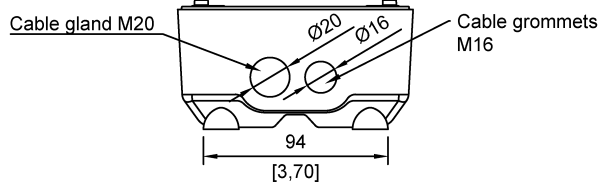
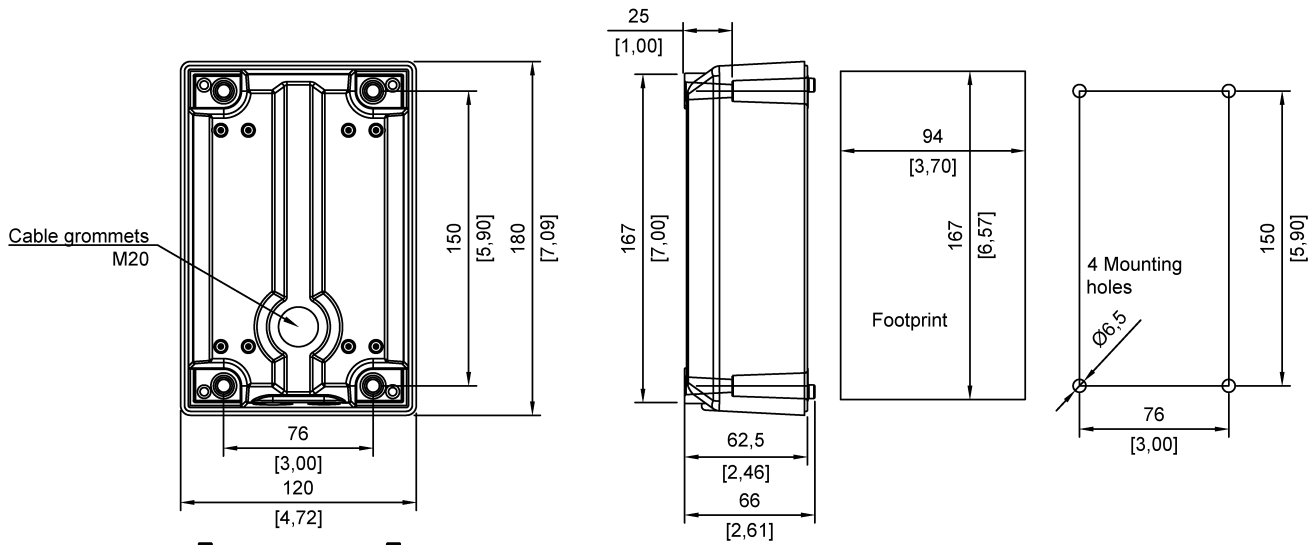


 IP-66  IK10

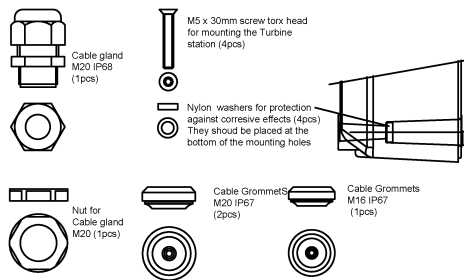
Description

Back Box for on-wall mounting of all Turbine Compact Stations

Technical Dimensions



Parts included in the package



Spécifications

MECANIQUE

Dimension (LxHxP)	120 x 180 x 62mm
Poids	0.8kg
Indice de protection IP	IP-66, testé selon EN 60529
Indice de protection IK	IK 10, testé selon EN 62262
Matériau	Alliage d'aluminium - A413.0, AISi12Fe, peint
Finition	Gris RAL 9007. Couleurs personnalisées possibles*

*Veuillez contacter votre revendeur local pour plus de détails

Used With



TCIS-1

Interphone IP et SIP

Référence Produit: 1008111010



TCIS-2 | Interphone audio IP SIP

Interphone IP SIP

Référence Produit: 1008111020



TCIS-3

Interphone IP SIP

Référence Produit: 1008111030



TCIS-4

Interphone IP SIP

Référence Produit: 1008111040



TCIS-5

Interphone IP SIP

Référence Produit: 1008111050



TCIS-6 | Interphone Audio

Interphone IP et SIP

Référence Produit: 1008111060



TCIV-2+

Interphone vidéo IP SIP

Référence Produit: 1008315020



TCIV-3+

Interphone vidéo IP et SIP

Référence Produit: 1008315030



TCIV-5+

Interphone vidéo IP et SIP

Référence Produit: 1008315050



TCIV-6+

Interphone vidéo IP et SIP

Référence Produit: 1008315060



TCIA-2

Poste Turbine IP 1 Bouton, IK-10

Référence Produit: 1008113020