

1008140050

TA-5

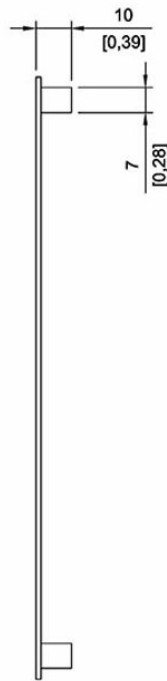
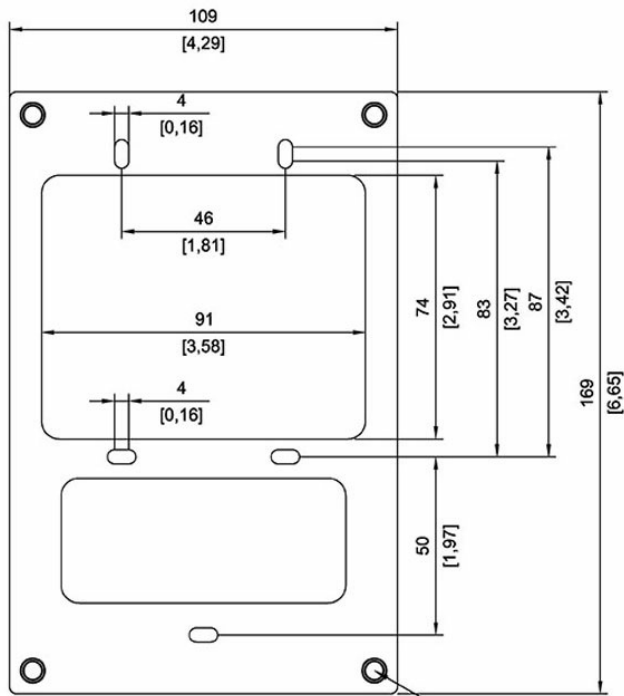
Étrier de fixation pour boîtier d'encastrement Turbine Compact









Description

Étrier de fixation pour montage encastré de l'ensemble des postes Turbine Compact.

Technical Dimensions



Parts included in the package

- 
 M5 x 16mm screw torx head for mounting bracket to the Turbine station (4pcs)
- 
- 
 UNC 6-32 Panhead torx length $\frac{3}{4}$ inch (20mm) for mounting bracket to the Flush mount backbox TA-2 or TA-3 (4pcs)
- 
- 
 3,5 x 8mm screw for mounting bracket to panel (4pcs) (Dimension of screw depending of panel material)
- 

Threaded 5mm for fastening the station

Spécifications

GÉNÉRAL

Dimensions (HxLxP): 169 x 109 x 10 mm

Poids 0,2 kg

GÉNÉRAL

Articles liés

Tous les postes Turbine Compact, TA-2 Boîtier d'encastrement Turbine Compact

Used With



TCIS-1

IP and SIP Intercom



TCIS-2

Interphone IP SIP



TCIS-3

Interphone IP SIP



TCIS-4

Interphone IP SIP



TCIS-5

Interphone IP SIP



TCIS-6

Interphone IP SIP



TCIV-2

Interphone vidéo IP SIP



TCIV-3

Interphone vidéo IP et SIP



TCIV-6

Interphone vidéo IP SIP



TCIA-2

Poste Turbine IP 1 Bouton, IK-10



TCIV-5

Interphone vidéo IP SIP



TCAS-1

Poste Turbine analogique Bouton IP-66 Jaune



TCAS-2

Poste Turbine analogique 1 bouton, IK-10



TCAS-3

Poste Turbine analogique 1 bouton, IK-08



TA-2

Boîtier d'encastrement pour
Turbine Compact



TA-3

Boîtier d'encastrement pour
Turbine Mini