

2194110013
ELSII-10HM

IP-Druckkammerlautsprecher, 10W, Ethernet, Mikrofon



IC-EDGE IC-Edge



SIP



ICX-AlphaCom



Exigo



IP66

Audio



Automatische Lautstärkeanpassung



HD Voice

Netzwerk

- Zenitel Audio-Presence – kristallklarer Klang
- Eingebauter 10W Class D Verstärker
- Staub- und spritzwassergeschützt – IP66
- 116 dB SPL (1m)
- Ideal für Mikrozon-Beschallung und Systeme, die nur eine begrenzte Anzahl von Lautsprechern benötigen
- Jeder Lautsprecher ist einzeln adressierbar und wird überwacht Ideal für Lautsprecher, die an abgelegenen Orten installiert werden, z. B. an Straßen oder Bahngleisen
- Software-Upgrade und Konfiguration per Fernzugriff Relaisausgang zur Fernsteuerung, z. B. von Türen, Signallampen, Toren
- Stromversorgung über das IP-Netzwerkkabel mit Power over Ethernet (PoE)
- Ideal für Gebäudesicherheits-, Infrastruktur- und Industrieprojekte

BESCHREIBUNG

Dieser IP-Lautsprecher von Zenitel verfügt über einen 10W Class D Verstärker, der über PoE betrieben wird. Der Lautsprecher ist in der Lage, mehr als 116 dB zu liefern, je nach Signaleingang über ein einzelnes Ethernet-Kabel. Das Druckkammer-Design bietet eine bessere Richtwirkung als ein Gehäuselautsprecher und eignet sich ideal für gezieltere Audiobotschaften oder die Installation in schwierigen akustischen Umgebungen, in denen eine höhere Richtwirkung der Schlüssel zu einer verständlichen Wiedergabe ist.

Mit IP ist das System in der Lage, jeden Lautsprecher individuell zu überwachen und anzusprechen. Durch die Verlagerung des Verstärkers von einer zentralen Einheit zum Lautsprecher selbst entfällt der Bedarf an einer zentralen Verstärkereinheit mit herkömmlichen Lautsprecherschleifen. Dadurch ist das System in hohem Maße skalierbar, und das Hinzufügen eines weiteren Lautsprechers ist problemlos möglich.

Auch wenn keine konventionellen Lautsprecherschleifen verwendet werden, können die Lautsprecher dennoch in Gruppen aufgeteilt werden. Um eine maximale Verfügbarkeit zu gewährleisten, verfügt der Lautsprecher über erweiterte Überwachungsfunktionen.

Das eingebaute Mikrofon ermöglicht intelligente Funktionen wie Selbstkontrolle und automatische Lautstärkeregelung. Darüber hinaus erweitert es das reine Wiedergabemedium um die Funktionen Halbduplex-Sprachübertragung und Ambient Listening. Die Selbstkontrolle erkennt, ob Fehler im Netzwerk oder in der Lautsprecherelektronik vorliegen. Der Status des Lautsprechers wird sowohl an die Zentraleinheit als auch an Managementsysteme von Drittanbietern über SNMP oder Syslog gemeldet. Dank ONVIF können die Lautsprecher über ein Videomanagement-System auch erkannt werden, Nachrichten erhalten oder Talkback nutzen.

Der Lautsprecher verfügt über eine integrierte Webschnittstelle für Statusinformationen, Steuerung und Updates. Er ist einfach zu installieren und zu warten, und alle Übertragungen können in detaillierten Berichten protokolliert werden.

TECHNISCHE DATEN

ALLGEMEIN

Interner Lautsprecherverstärker	10 W class D
Schalldruck bei 1 m	116 dB
Streuung (-6dB) 1kHz / 4kHz	140° / 40°
Faktor Richtwirkung, Q	1,8
Codecs	G.711, G.722
Frequenzbereich, G.722 Codec	200 Hz – 7000 Hz
Montage	Halterung (wird mitgeliefert)
Gewicht	1.8 kg / 4 lbs
Material / Farbe	ASA (Kunststoff) / RAL 7035 (Lichtgrau)
Material Elektronikabdeckung	ASA (Kunststoff)
Dichtungsmaterial	Silikon
Schutzklassen	IP67, getestet nach EN 60529

UMGEBUNGSBEDINGUNGEN UND COMPLIANCE

Betriebstemperatur	-40° bis 70° C / -40° bis 158 ° F
Lagertemperatur	-40° bis 70° C / -40° bis 158 ° F
Relative Luftfeuchtigkeit	< 95% nicht kondensierend
EMC	CE und FCC Part 15

HARDWARE

Ethernet-Anschluss	1 x RJ 45
Alle weiteren Anschlüsse	Werkzeuglose Federklemmen, vibrationsfest
Ein-/Ausgänge	6 (konfigurierbar)
Ausgänge	12mA als LED-Treiber
Change-over Relais (NO+NC+COM)	Max: 250VAC/220VDC, 2A, 60W
Spannungsversorgung (Optionen)	PoE und/oder externe Spannungsversorgung
PoE (power over Ethernet)	IEEE 802.3af standard, Class 0 (0.44W to 12.95 W)
Externe Spannungsversorgung	24 VDC (16 – 48 V)
Leistungsaufnahme	Ruhezustand 1,8 W, max. 12W (lautstärkeabhängig)
Audio-Ausgang / Induktionsverstärker	600 Ohm

NETWORKING & PROTOKOLLE

Protokolle	IPv4 (with DiffServ), SIP, TCP, UDP, Unicast, Multicast, HTTPS, TFTP, RTP, DHCP, SNMPv2c, STENTOFON CCoIP®, NTP
LAN Protokolle	Power over Ethernet (IEEE 802.3 a-f) Network Access Control (IEEE 802.1x)

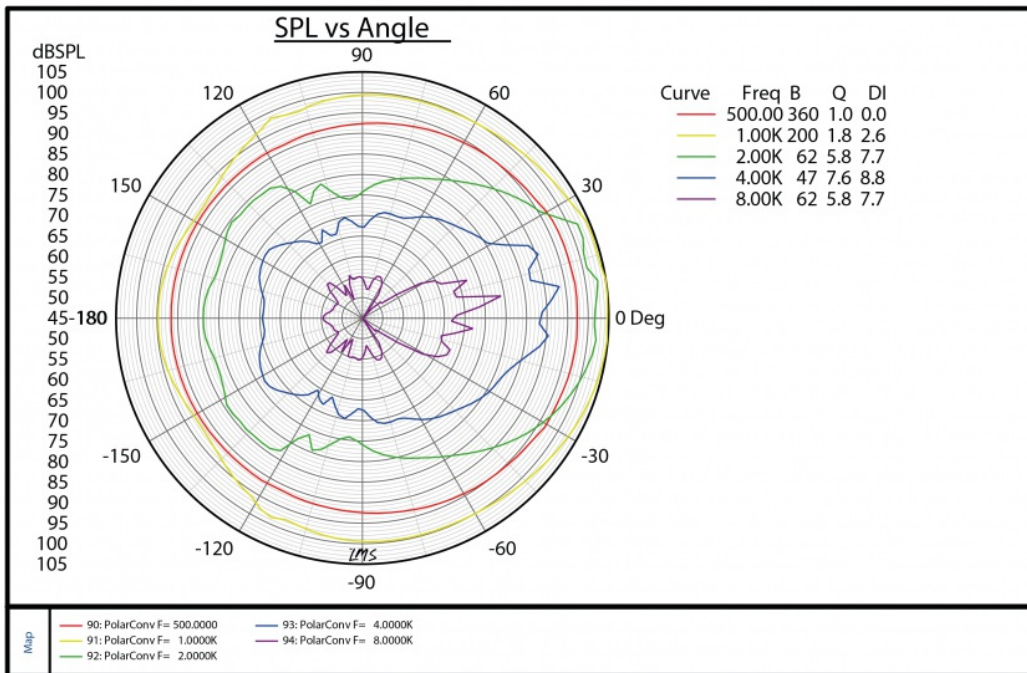
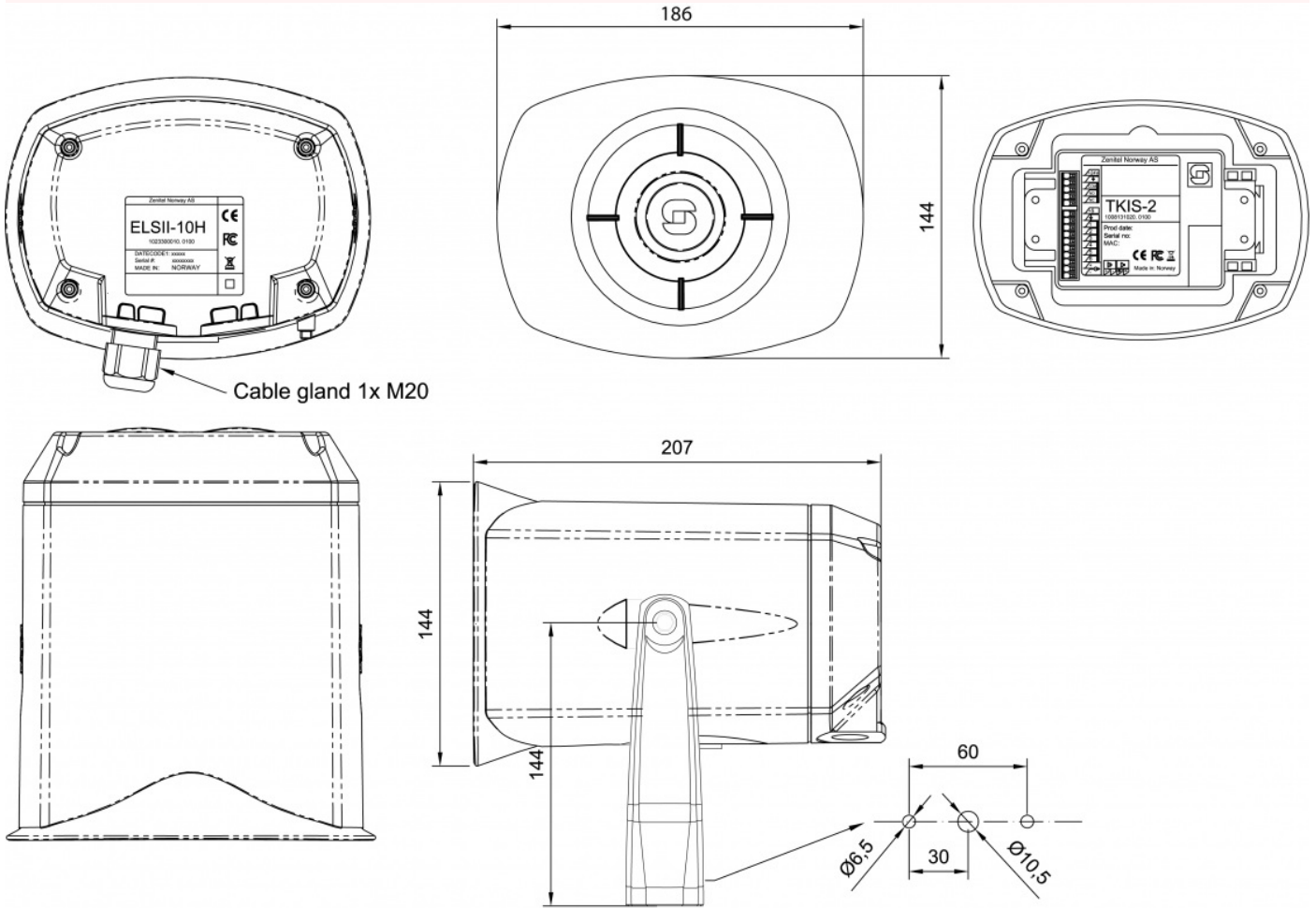
Management & Betrieb	HTTP/HTTPS (Web-Konfiguration), DHCP und statische IP-Adressvergabe, Remote Software-Upgrade, Zentrales Monitoring
Erweiterte Überwachungsfunktionen	Z.B. Netzwerk-Test, Ton-Test, Status-Reports
SIP Support	RFC 3261 (SIP Basis), RFC 3515 (SIP Refer), RFC 2976 (SIP Info)
DTMF Support	RFC 2833, 2976 (SIP Info)
ANDERE SPEZIFIKATIONEN	
IP-Adressinformation	Spricht IP-Adresse nach dem Systemstart
Herstellungsland	Norwegen
Abmessungen (HxBxT)	144 x 186 x 207 mm
Gewicht	1.8 kg / 4 lbs
Gehäusematerial	ASA Kunststoff
DIN-Schienen-Klammern	Wago 209 (werden mitgeliefert)
Gewicht verpackt	1,65 kg
Verpackungsgewicht (B x H x T)	250 x 210 x 170 mm

ZUBEHÖR



EMCG-1 Mikrofon für IP-Druckkammerlautsprecher

Artikelnummer: 2112020345



Scanvest



Scanvest Deutschland GmbH
 Berliner Allee 2-4
 30855 Langenhagen
 0511-90286-0
 info@scanvest.de
 www.scanvest.de