

HOJA DE DATOS

1023302330: ELSII-10WM – Caja Acústica IP, 10 W con Micrófono**IC-EDGE****IC-EDGE****SIP****ICX-ALPHACOM****EXIGO****IP66****Audio****VOLUMEN AUTOMÁTICO****VOZ HD****Network**

- Audio cristalino.
- Carcasa resistente a la intemperie - IP66
- Amplificador 10W Clase D, incorporado.
- 95 dB SPL (1m)
- Ideal para pequeñas zonas de megafonía y sistemas que requieren un número limitado de altavoces.
- Cada altavoz puede recibir mensajes y ser supervisado individualmente.
- Pensado para altavoces instalados en lugares remotos, por ejemplo, carreteras y ferrocarriles.
- Actualización y configuración remota del software.
- Salida de relé para el control remoto, por ejemplo, de puertas, luces de señalización, etc.
- Se alimenta desde el cable de red IP mediante Power over Ethernet (PoE).
- Ideal para la seguridad de edificios, infraestructuras y proyectos industriales

BECAUSE

 when communication is critical

DESCRIPCIÓN

El altavoz IP ELSII-10WM cuenta con un amplificador clase D de 10W alimentado a través de PoE y que ofrece 95dB SPL. Esta caja acústica de dos vías está diseñada para una reproducción de audio más versátil y está pensado para entornos en los que las consideraciones estéticas son importantes.

Mediante IP, el sistema es capaz de supervisar y dirigir cada altavoz individualmente. Al trasladar el amplificador desde una unidad central hasta el propio altavoz, se elimina la necesidad de un amplificador con líneas de altavoces convencionales. Esto hace que el sistema sea altamente escalable y que sea fácil añadir más altavoces.

Aunque no se utilizan líneas de altavoces convencionales, los altavoces pueden dividirse por grupos creando zonas dentro de una red Ethernet o incluso remotas por internet. Para proporcionar la máxima disponibilidad, el altavoz viene con funciones de supervisión avanzadas.

El micrófono incorporado permite funciones inteligentes como la autocomprobación y el control automático del volumen. También mejora la difusión tradicional de mensajes añadiendo funciones de escucha ambiental y voz en semi-duplex. La autocomprobación detectará si hay algún fallo en la red o en la electrónica del altavoz. El estado del altavoz se comunica a la unidad central y a los sistemas de gestión de terceros mediante SNMP o Syslog. Los altavoces también pueden ser detectados automáticamente, recibir mensajes y utilizar la función de respuesta directamente a un Sistema de gestión de video (VMS) a través de ONVIF.

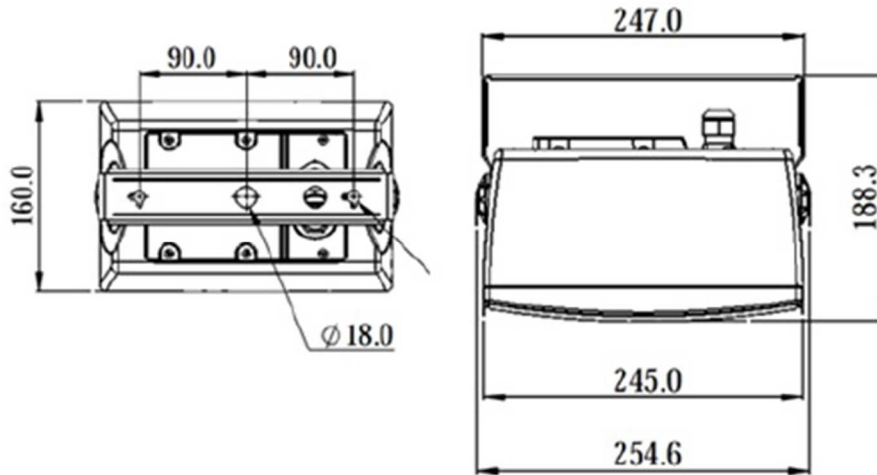
El altavoz cuenta con una interfaz web integrada para obtener información de su estado, control y actualización. Es fácil de instalar y mantener, y todas las emisiones pueden registrarse en informes detallados.

ESPECIFICACIONES

GENERAL

Nivel de presión sonora (1kHz, 1W/1M)	95 dB \pm 3dB
Códecs	G.711, G.722
Gama de frecuencias, códec G.722	200 Hz - 7000 Hz
Gama de frecuencias (altavoz)	90 Hz - 20KHz (\pm 20%)
Factor de direccionalidad, Q	1.8
Amplificador de altavoz interno	10 W de clase D
Gama de frecuencias, códec G.722	200 Hz - 7000 Hz
Montaje	aluminio, soporte en forma de U, pintado RAL9010
Peso de la unidad	2,1 kg
Dimensiones (ancho x alto x fondo)	160 x 255 x 189 mm)
Material / Color (Caja)	ABS 765A, Blanco RAL 9010
Material / Color (Rejilla)	Aluminio recubierto, Blanco RAL 9010
Grado de protección IP	IP66+67

DIMENSIONES TÉCNICAS



	<p>COINTEL Aureliano Valle 1, 48010 Bilbao (Spain) Tel. +34944445704 MOV. +34656782928 Fax. +34944439956 Web. www.cointel.es</p>	 <p>Zenitel is the world leading provider of intelligent communication solutions. Building on over 30 years of breakthrough innovations, today's technology is less secure, intelligence solutions such as IP intercom, Video Intercom, IP Telephony, and Public Address using VoIP.</p>
---	---	---

DOC. NO.

www.zenitel.com



Zenitel and its subsidiaries assume no responsibility for any errors that may appear in this publication, or for damages arising from the information therein. Vingtor-Stentofon products are developed and marketed by Zenitel. The company's Quality Assurance System is certified to meet the requirements in NS-EN ISO 9001. Zenitel reserves the right to modify designs and alter specifications without notice. ZENITEL PROPRIETARY. This document and its supplementing elements, contain Zenitel or third party information which is proprietary and confidential. Any disclosure, copying, distribution or use is prohibited, if not otherwise explicitly agreed in writing with Zenitel. Any authorized reproduction, in part or in whole, must include this legend. Zenitel - All rights reserved.